

# Двухтопливные горелки (газ-дизельное топливо)

ДВУХСТУПЕНЧАТЫЕ ПРОГРЕССИВНЫЕ ИЛИ МОДУЛЯЦИОННЫЕ С НИЗКИМИ ВЫБРОСАМИ ОКСИДОВ АЗОТА (LOW NO<sub>x</sub>) (ГАЗ)

ДВУХСТУПЕНЧАТЫЕ С НИЗКИМИ ВЫБРОСАМИ ОКСИДОВ АЗОТА (LOW NO<sub>x</sub>) (Дизельное топливо)

## СЕРИЯ RLS/M MX(MZ)



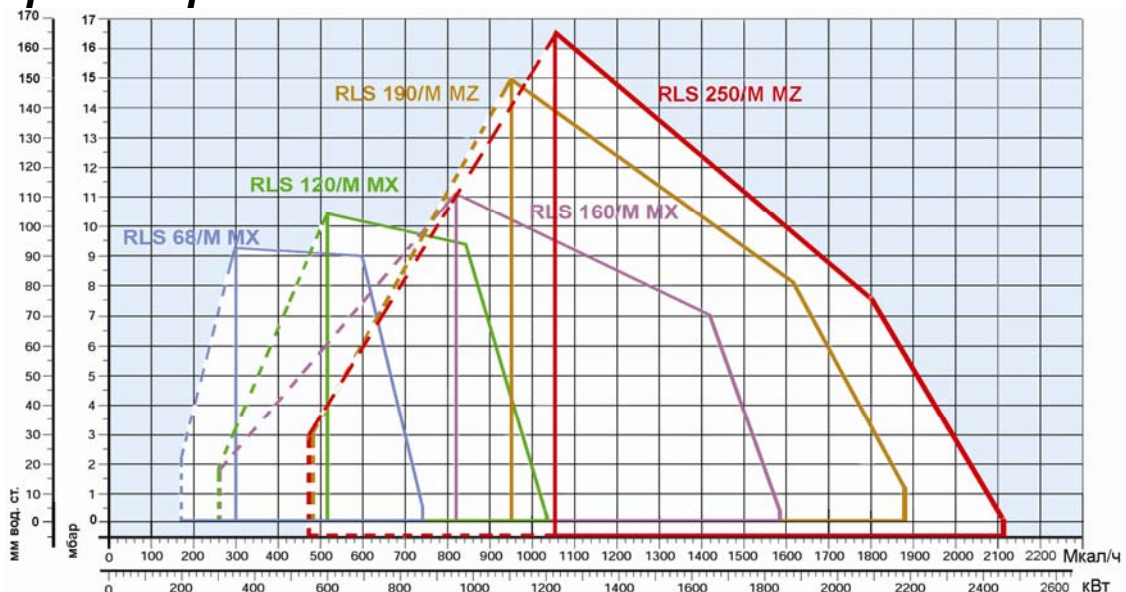
Артикул	Наименование	Мощность кВт
3898000	RLS 68/M MX t.c.	230/350 – 860
3898011	RLS 68/M MX t.l.	230/350 – 860
3898100	RLS 120/M MX t.c.	300/600 – 1200
3898111	RLS 120/M MX t.l.	300/600 – 1200
3898200	RLS 160/M MX t.c.	300/930 – 1840
3898211	RLS 160/M MX t.l.	300/930 – 1840
3488100	RLS 190/M MZ t.c.	550/1100 – 2150
20052642	RLS 190/M MZ t.l.	550/1100 – 2150
3482800	RLS 250/M MZ t.c.	550/1230 – 2460

Двухтопливные двухступенчатые прогрессивные или модуляционные (ГАЗ) или двухступенчатые (дизельное топливо) горелки со низкими выбросами оксидов азота (Low NO<sub>x</sub>) серии **RLS/M MX(MZ)** разработаны для использования в теплогенераторах различного назначения средней и большой мощности. Возможность работы в модуляционном режиме (на газе) обеспечивает точное поддержание контролируемого параметра на заданном уровне с высоким КПД во всем диапазоне модуляции. Низкие выбросы оксидов азота при работе горелок этой серии позволяют использовать их в тех местах, где есть ограничения по выбросам вредных веществ в окружающую среду. Горелки могут поставляться как с удлиненной головкой (t.l.), так и со стандартной (t.c.). Эта серия горелок включает в себя пять типоразмеров мощностью от 230 до 2460 кВт.

### Функциональные характеристики

- настройка и обслуживание горелки без снятия с теплогенератора;
- наличие управляемой сервоприводом воздушной заслонки, закрывающейся при отключении горелки (предотвращает потери тепла через дымоход теплогенератора);
- топливный насос имеет собственный электропривод;
- возможность использования горелки как в прогрессивном так и модуляционном режиме работы (при наличии модулятора) (только при работе на газе).

### Диаграммы рабочих областей



▭ Реальный рабочий диапазон для подбора горелки

⋯ Рабочий диапазон при работе на 1-й ступени

**Испытательные условия:**

Температура: 20°C

Давление: 1013,5 мбар

Высота над уровнем моря: 0 метров

## Технические характеристики

Модель		RLS 68/M MX	RLS 120/M MX	RLS 160/M MX	RLS 190/M MZ	RLS 250/M MZ
Тип регулирования		Двухступенчатый прогрессивный или модуляционный (газ) Двухступенчатый (дизельное топливо)				
Коэффициент модуляции		1 -4 (газ) 1-2 (дизельное топливо)			1 -3 (газ) 1-2 (дизельное топливо)	
Серводвигатель	тип	SQN 31				
	Время работы	с 33				
Мощность	кВт	200/350-860	300/600-1200	300/930-1840	550/1100-2150	550/1230-2460
	Мкал/час	172/300-740	258/516-1032	258/800-1582	473/946-1849	473/1057-2115
Рабочая температура		°C мин/макс 0 / 40				
Дизельное топливо	Низшая теплотворная способность	кВт·час/кг 11,8				
	Вязкость при 20°C	мм <sup>2</sup> /с (сСт) 4 – 6				
	Расход	17/30-73	25/50-101	25/78-155	46/93-181	47,5/104-207
	Максимальная температура	°C 60				
Насос	Тип	J6 C			J7 C	
	производительность	кг/час 230 (при 12 бар)				
Давление распыления		бар 12				
Количество форсунок		2				
Низшая теплотворная способность газа		кВт·час/нм <sup>3</sup> 10				
Плотность природного газа		кг/нм <sup>3</sup> 0,71				
Расход природного газа		23/35-86	30/60-120	30/93-184	55/110-215	55/123-246
Вентилятор		Тип Центробежный с S-образными лопастями			Центробежный с прямыми лопастями	
Температура воздуха		Макс. °C 60				
Электропитание		Фазы/Гц/В 3N/50/230-400 (±10%)			3N/50/230-400 (±10%) (звезда) 3/50/230 (±10%) (треугольник)	
Вспомогат. электропитание		Фазы/Гц/В 1/50/230 (±10%)				
Автомат горения		Тип LFL 1.333				
Общая электрическая мощность		2,2	3	6	6	7,5
Степень защиты		IP 44				
Мощность двигателя вентилятора		1,5	2,2	4,5		5,5
Номинальный ток двигателя вентилятора		A 5,9 – 3,4	A 8,8 – 5,1	A 15,8 – 9,1		A 21,3 – 12,3
Пусковой ток двигателя вентилятора		A 35,4 - 20	A 52,8 – 30,6	A 126 -72,8		A 144 - 83
Степень защиты двигателя вентилятора		IP 54				
Мощность электродвигателя насоса		кВт 0,55				
Номинальный ток двигателя насоса		A 3,6				
Пусковой ток двигателя насоса		кВт 9,5				
Степень защиты двигателя насоса		IP 44				
Трансформатор розжига		V1-V2 230 В – 2x5 кВ				
		I1-I2 1,9 А – 30 мА				
Работа		прерывистая (каждые 24 часа по крайней мере одна остановка)				
Звуковое давление		дБ( А) 76      79      80,5      85				
Дизельное топливо	Выбросы CO	мг/кВт·час <10				
	Сажевое число	№ по Бахару <1			<2	
	Выбросы C <sub>x</sub> H <sub>y</sub>	мг/кВт·час <10				
	Выбросы NO <sub>x</sub>	мг/кВт·час <185				
Газ	Выбросы CO	мг/кВт·час <80			<15	
	Выбросы NO <sub>x</sub>	мг/кВт·час <120				

### Базовые условия

Температура: 20°C, давление: 1013,5 мбар, высота над уровнем моря: 0 метров

Уровень шума был измерен в теплотехнической лаборатории, горелка работала на испытательном котле на максимальной мощности.

### Стандартная комплектация

Прокладка для газового фланца-1шт.

Фланец для газовой рампы – 1шт.

Винты для крепления газового фланца – 4шт.

Теплоизолирующая прокладка – 1шт.

Винты для крепления фланца горелки к котлу – 4шт.

Гибкие топливные шланги – 2шт.

Штуцеры для присоединения к топливному насосу – 2шт.

Инструкция по монтажу и эксплуатации – 1шт.

Спецификация запасных частей – 1шт.

**Внимание! Форсунки не входят в комплект поставки и заказываются отдельно в соответствии с мощностью на которой планируется использовать горелку.**

## Подача топлива Газ

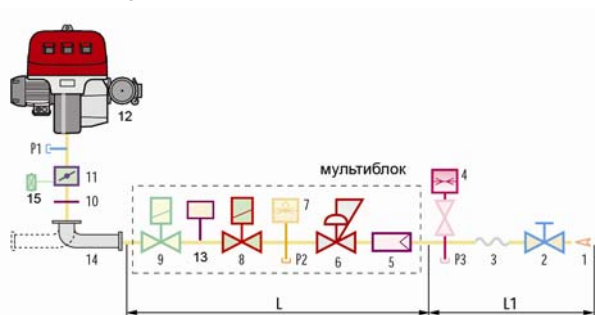
Для регулирования подачи газа во всем диапазоне модулирования на горелках серии **RLS/M MX(MZ)** установлена дроссельная газовая заслонка. Этой заслонкой управляет серводвигатель с эксцентриком с изменяемым профилем. С горелками этой серии используются одноступенчатые мультиблоки: **MBDLE 412, 415, 420, 420 CT** и одноступенчатые газовые рампы: **MBC 1200 SE 50, MBC 1200 SE 50 CT, MBC 1900 SE 65 FC, MBC 1900 SE 65 FC CT, MBC 3100 SE 80 FC CT**.

Для присоединения газового мультиблока и рампы к горелке в некоторых случаях требуется специальный переходник-адаптер. Необходимость использования того или иного адаптера определяется при подборе газовой арматуры к конкретной горелке.

В качестве отдельной опции на все модели мультиблоков и газовых рампы по дополнительному заказу может быть установлен блок контроля герметичности клапанов. **Согласно Европейским нормам, использование блока контроля герметичности является обязательным для горелок мощностью более 1200 кВт.**

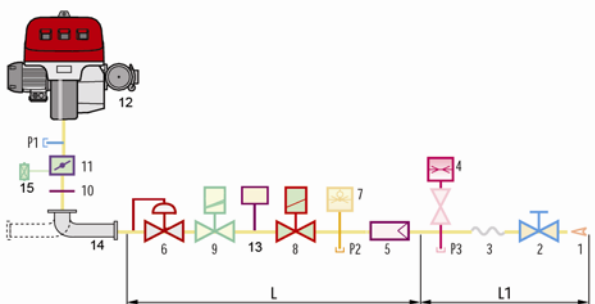
Подача газа может осуществляться как с правой, так и с левой стороны от горелки.

### Газовый мультиблок MB DLE CT

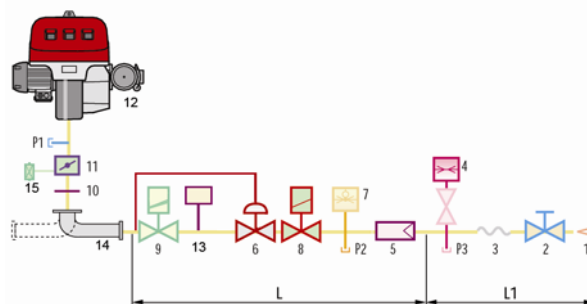


- 1 Подающий газопровод
- 2 Запорный газовый кран
- 3 Антивибрационная вставка
- 4 Манометр
- 5 Фильтр
- 6 Стабилизатор давления газа
- 7 Реле минимального давления газа
- 8 Предохранительный электромагнитный клапан
- 9 Регулирующий клапан с функцией плавного открывания
- 10 Прокладка и фланец, входящие в комплект поставки горелки
- 11 Газовая дроссельная заслонка
- 12 Горелка
- 13 Блок контроля герметичности клапанов 8-9. (стандартно установлен в мультиблоках и рампах с индексом CT)
- 14 Переходник газовая рампа – горелка (адаптер)
- P1 Штуцер для замера давления в головке горелки
- P2 Штуцер для замера давления после стабилизатора
- P3 Штуцер для замера давления перед фильтром
- L Газовая рампа или мультиблок, поставляемые отдельно
- L1 Часть, выполняемая монтажной организацией

### Газовая рампа MBC 1200 SE (CT)

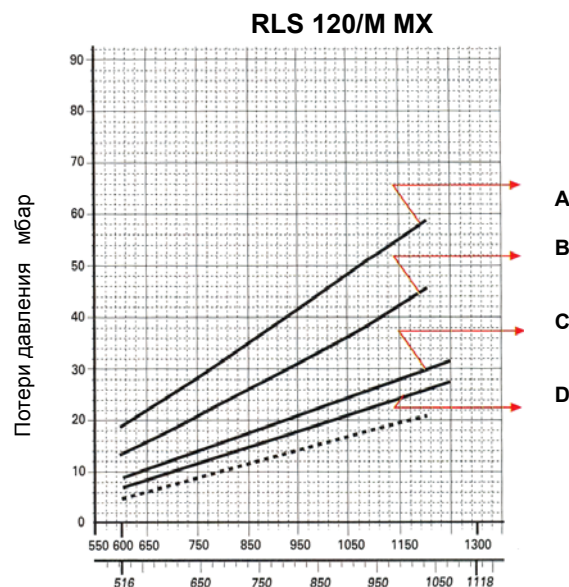
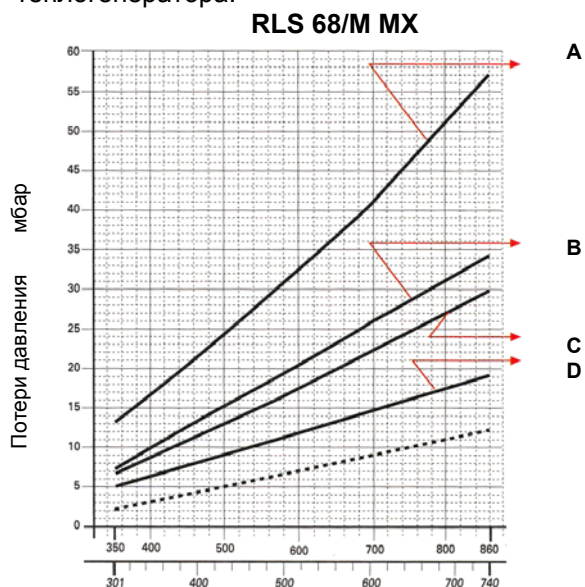


### Газовая рампа MBC 1900 – 3100 SE (CT)

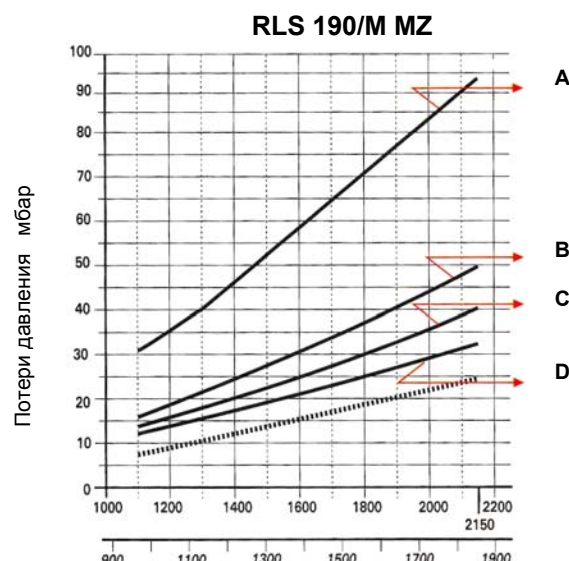
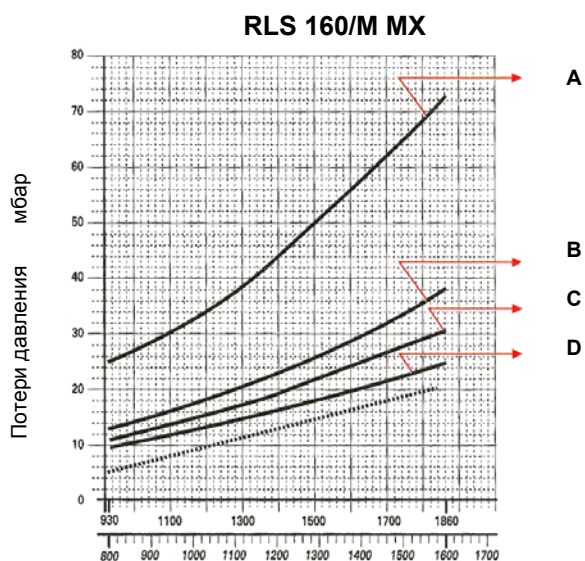


## Графики подбора газовых рампы и мультиблоков к горелкам

На графиках показаны минимальные потери давления на горелках для различных газовых рампы и мультиблоков. Для определения минимального давления газа, к потерям давления, определенным по графику, необходимо прибавить аэродинамическое сопротивление теплогенератора.

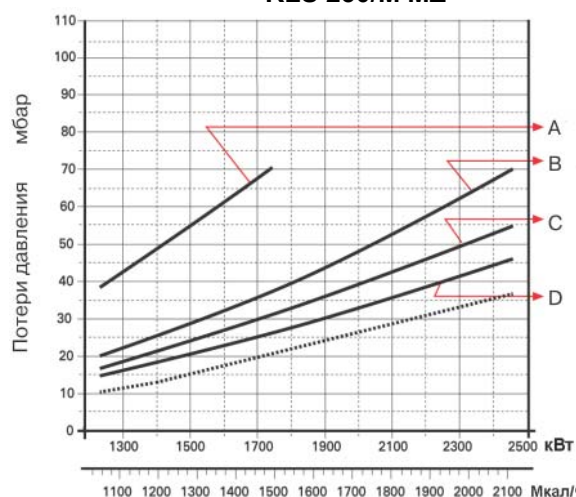


	мультиблок	артикул	адаптер	артикул		мультиблок	артикул	адаптер	артикул
<b>A</b>	MB DLE 412	3970144	C4	3010126	<b>A</b>	MB DLE 415	3970180	C2	3000843
<b>B</b>	MB DLE 415	3970180	C2	3000843	<b>B</b>	MB DLE 420	3970181		
<b>C</b>	MB DLE 420	3970181			<b>C</b>	MBC 1200 SE 50	3970221		
<b>D</b>	MBC 1200 SE 50	3970221			<b>D</b>	MBC 1900 SE 65 FC	3970222	D	3000825



	мультиблок	артикул	адаптер	артикул		мультиблок	артикул	адаптер	артикул
<b>A</b>	MB DLE 420 CT	3970182			<b>A</b>	MB DLE 420 CT	3970182		
<b>B</b>	MBC 1200 SE 50 CT	3970225			<b>B</b>	MBC 1200 SE 50 CT	3970225		
<b>C</b>	MBC 1900 SE 65 CT	3970226	D	3000825	<b>C</b>	MBC 1900 SE 65 CT	3970226	F	3000831
<b>D</b>	MBC 3100 SE 80 FC CT	3970227	E	3000826	<b>D</b>	MBC 3100 SE 80 FC CT	3970227	G	3000832

## RLS 250/M MZ



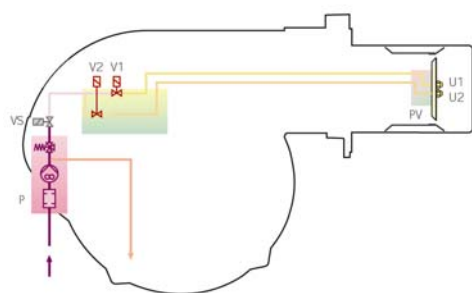
	мультиблок	артикул	адаптер	артикул
A	MB DLE 420 CT	3970182		
B	MBC 1200 SE 50 CT	3970225		
C	MBC 1900 SE 65 FC CT	3970226	D	3000825
D	MBC 3100 SE 80 FC CT	3970228	E	3000826

### Дизельное топливо

На горелках серии **RLS/M MX(MZ)** установлены три электромагнитных клапана (предохранительный клапан и два клапана подачи топлива).

Для распыления подаваемого насосом топлива в горелки серии **RLS/M MX(MZ)** устанавливается две форсунки. Выбор номинала форсунок определяется исходя из предполагаемой мощности горелки и распределения этой мощности между 1-й и 2-й ступенью.

### Гидравлическая схема горелки



- P Топливный насос с фильтром и регулятором давления в подающем топливопроводе
- VS Предохранительный клапан на подающем топливопроводе
- V1 Топливный клапан 1-й ступени
- V2 Топливный клапан 2-й ступени
- PV Держатель форсунки
- U1 Форсунка 1-й ступени
- U2 Форсунка 2-й ступени

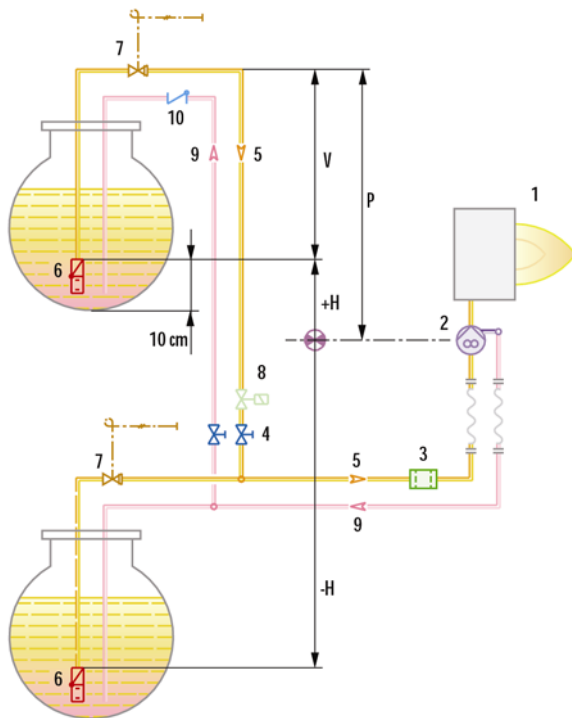
### Системы подачи дизельного топлива

На подающих топливопроводах должны быть установлены устройства безопасности, предусмотренные действующими СНиПами.

В таблице указаны рекомендуемые диаметры топливопроводов для различных горелок, в зависимости от разницы по высоте между горелкой и баком с топливом и расстояниями между ними.

$L_{\text{MAX}}$  – максимальная эквивалентная длина топливопровода(м)

Модель	RLS 68-250/M MX(MZ)			
	Диаметр топливопровода	$\varnothing 12\text{мм}$	$\varnothing 14\text{мм}$	$\varnothing 16\text{мм}$
+Н, -Н (м)		$L_{\text{MAX}}$ (м)	$L_{\text{MAX}}$ (м)	$L_{\text{MAX}}$ (м)
4,0		71	138	150
3,0		62	122	150
2,0		53	106	150
1,5		49	98	150
1,0		44	90	150
0,5		40	82	150
0		36	74	137
-0,5		32	66	123
-1,0		28	56	109
-1,5		24	49	95
-2,0		19	42	81
-3,0		10	26	53
-4,0		-	10	25



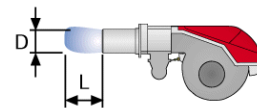
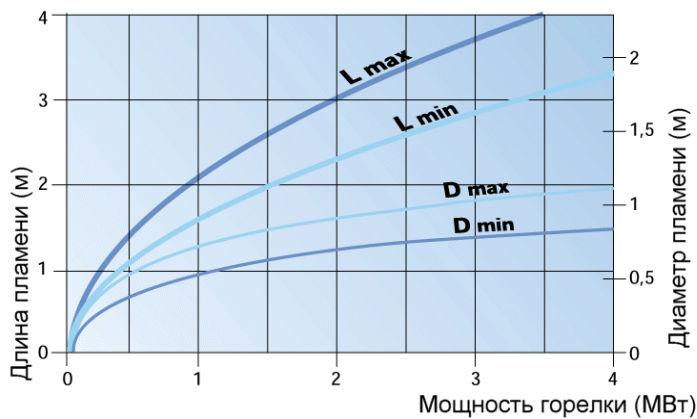
- H Разница по высоте между насосом и донным клапаном
- Ø Внутренний диаметр топливопровода
- P Высота  $\leq 10$  м
- V Высота  $\leq 4$  м
- 1 Горелка
- 2 Топливный насос горелки
- 3 Фильтр
- 4 Запорный ручной вентиль
- 5 Подающий топливопровод
- 6 Донный клапан
- 9 Обратный топливопровод
- 10 Обратный клапан

Позиции 7, 8 – предохранительные запорные клапана. Необходимость установки должна определяться инженером-проектировщиком.  
**ЗАМЕЧАНИЕ:** Проект системы топливоподачи должен выполняться специализированной проектной организацией.

## Подача воздуха для горения

Регулирование подачи воздуха для горения осуществляется посредством изменения положения воздушной заслонки. Благодаря наличию сервопривода, управляющего одновременно газовой заслонкой и воздушной заслонкой, достигается плавное изменение мощности горелки с сохранением оптимального соотношения топливо - воздух. Сервопривод полностью закрывает заслонку при остановке горелки.

## Размеры факела горелки



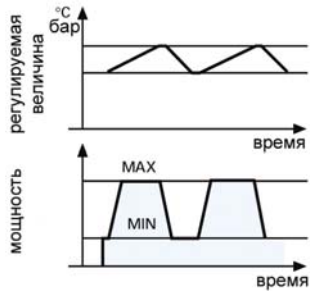
# Режим работы горелки

Горелки серии **RLS/M MX(MZ)** могут работать :

Газ: в «двухступенчатом прогрессивном» или в «модуляционном» режиме.

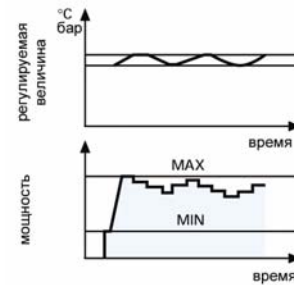
Дизельное топливо: в «двухступенчатом» режиме

## «Двухступенчатое прогрессивное» регулирование



При «двухступенчатом прогрессивном» регулировании, горелка постепенно переходит с одной ступени на другую плавно изменяя мощность между двумя заданными значениями мощности.

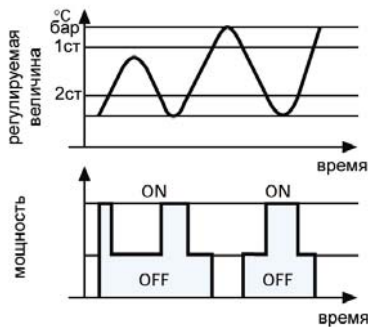
## «Модуляционное» регулирование



При плавном «модулирующем» регулировании горелка изменяет свою мощность в рамках диапазона модулирования, поддерживая контролируемый параметр (давление или температура) на заданном уровне. Необходимым элементом системы регулирования является датчик (температуры или давления) и электронный ПИД – регулятор (модулятор).

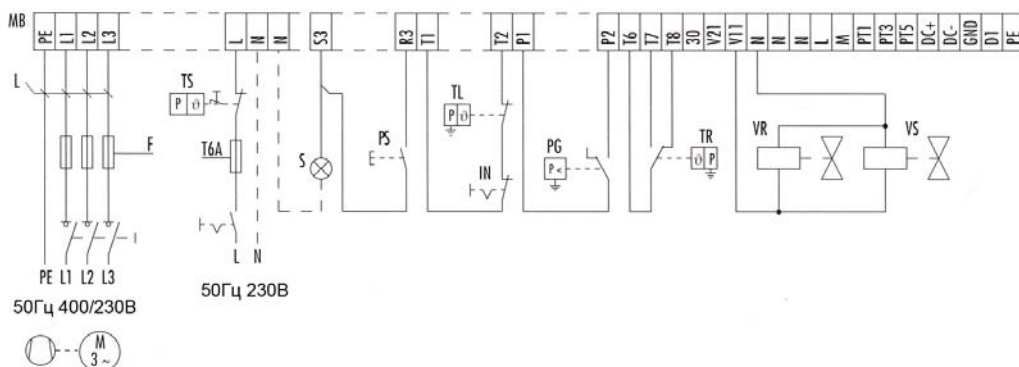
Датчик и модулятор не входят в комплект поставки и заказываются отдельно.

## «Двухступенчатое регулирование»

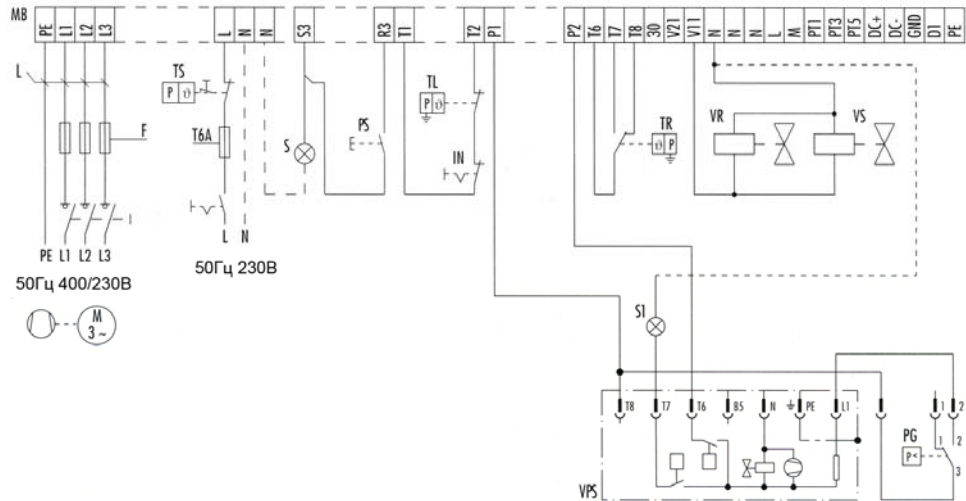


# Электрические подключения RLS 68-120/M MX

Без блока контроля герметичности клапанов



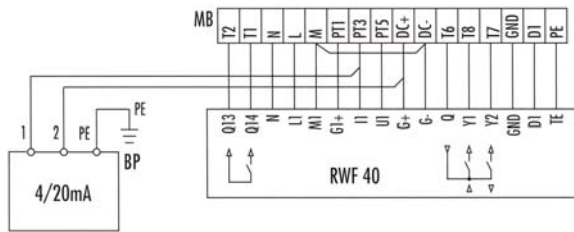
## С блоком контроля герметичности клапанов



MB – клеммник горелки  
 IN - ручной выключатель горелки  
 PG- реле минимального давления газа  
 S - световой сигнал об аварийной остановке  
 S1 – световой сигнал об аварийной остановке на блоке контроля герметичности клапанов  
 PS - кнопка разблокировки

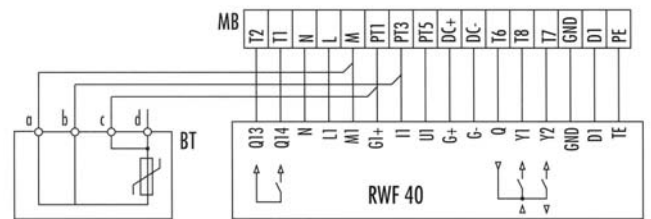
TR - регулирующий термостат  
 TL - предельный термостат  
 TS - термостат безопасности  
 VR – регулирующий клапан  
 VS - предохранительный клапан  
 VPS – блок контроля герметичности клапанов  
 T6A – предохранитель на 6А

## Модулятор с датчиком давления



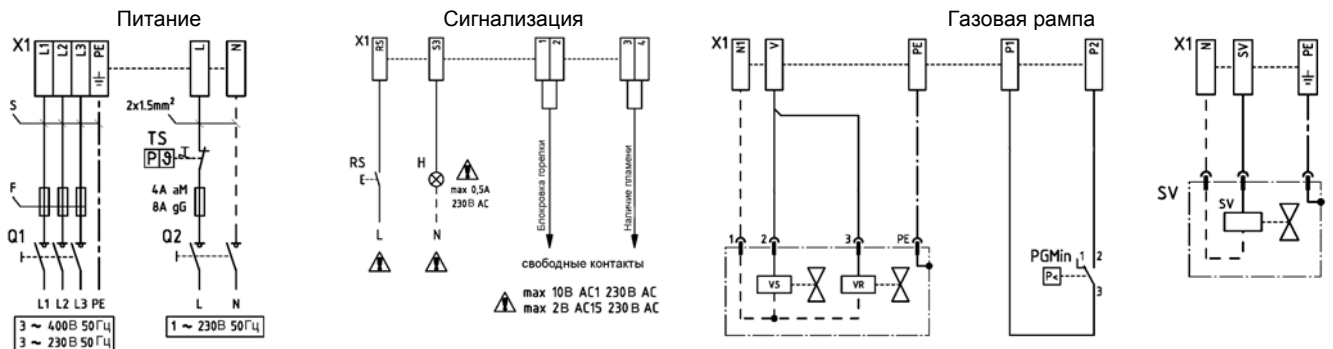
IN - ручной выключатель  
 MB- клеммная колодка горелки  
 S - световой сигнал об аварийной остановке

## Модулятор с датчиком температуры



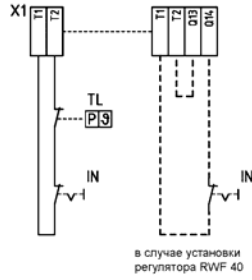
BT – датчик температуры  
 BP – датчик давления  
 RWF 40 - модулятор

## RLS 160-190-250/M MZ



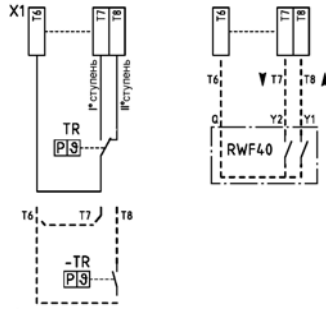


Устройства безопасности

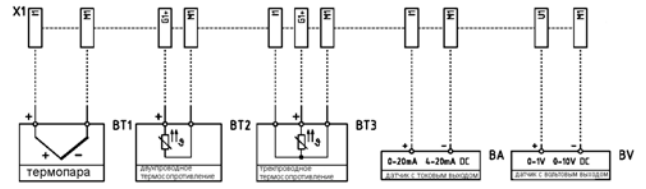


в случае установки регулятора RWF 40

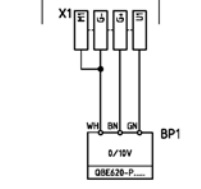
Регулирование мощности



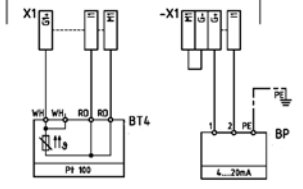
Возможность подключения внешних датчиков



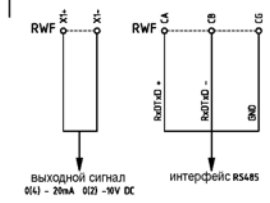
модуляция от датчика QBE 620-P...



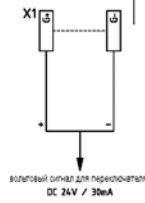
возможность модуляции от датчика RIELLO



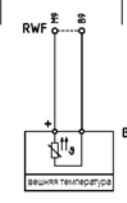
опции



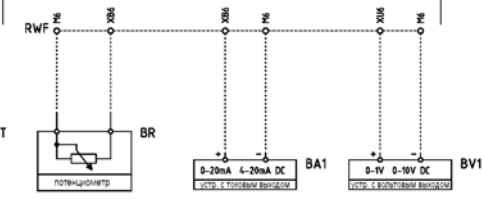
сервис



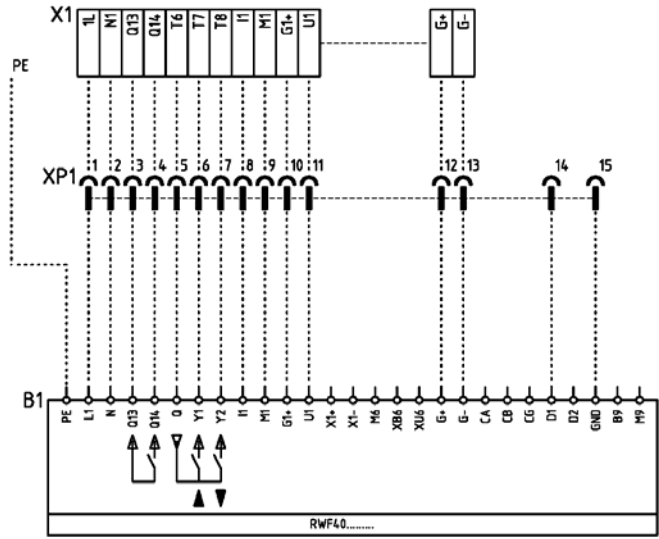
климатическая поправка



возможность ввода и изменения заданного значения



Модулятор RWF 40



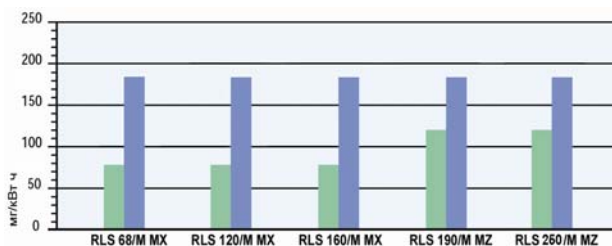
- X1 – клеммник основного питания
- Q1 – выключатель трехфазный
- Q2 – выключатель однофазный
- IN - ручной выключатель горелки
- PGmin- реле минимального давления газа
- SV - внешний клапан дизельного топлива
- RS - кнопка разблокировки
- H – дистанционная сигнализация блокировки
- TR - регулирующий термостат
- TL - предельный термостат
- TS - термостат безопасности
- VR – регулирующий клапан
- VS - предохранительный клапан
- BT1 – термопара
- BT2 – двухпроводный датчик температуры
- BT3 – трехпроводный датчик температуры
- BT4 – четырехпроводный датчик температуры
- BA – токовый выход
- BV – вольтовый выход
- BP, BP1 – датчик давления
- BR – удаленный потенциометр
- VTEXT – датчик наружной температуры

В таблице приведены сечения питающих кабелей и типы плавких предохранителей, которые необходимо использовать с горелками серии **RLS/M MX(MZ)**.

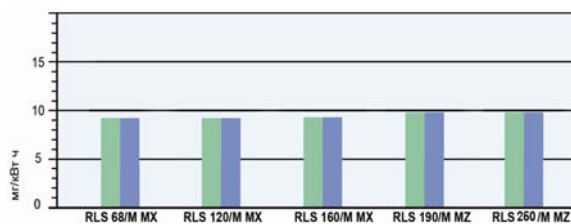
Модель	RLS 68/M MX		RLS 120/M MX		RLS 160/M MX		RLS 190/M MZ		RLS 250/M MZ	
	230B	400B	230B	400B	230B	400B	230B	400B	230B	400B
F A	T16	T10	T16	T10	16A aM 32A gG	10A aM 20A gG	16A aM 32A gG	10A aM 20A gG	25A aM 40A gG	16A aM 32A gG
L(S) мм <sup>2</sup>	2,5	1,5	2,5	1,5	4	2,5	4	2,5	6	4

# Выбросы вредных веществ в атмосферу

## Выбросы NO<sub>x</sub>



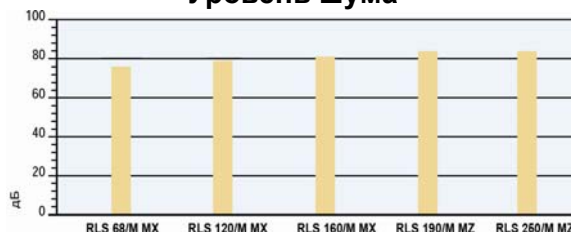
## Выбросы CO



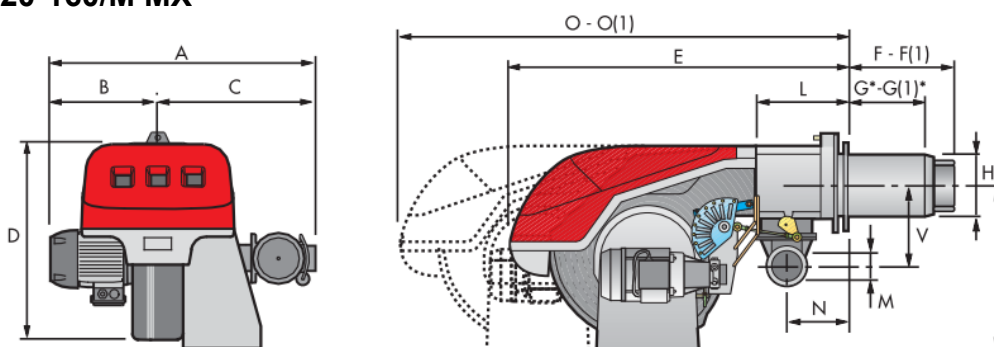
- При работе на газе
- При работе на дизельном топливе

Данные по выбросам NO<sub>x</sub> и CO соответствуют 3 классу (2 классу для RLS/M MZ) (газ) и 2 классу (дизельное топливо) (по Европейским нормам EN 676 и EN 267). Данные по выбросу вредных веществ были измерены для разных моделей при работе на максимальной мощности.

## Уровень шума



## Габаритные размеры и вес RLS 68-120-160/M MX

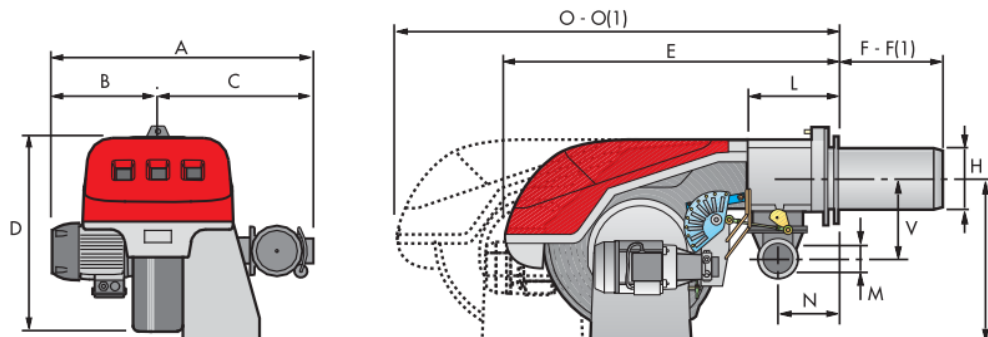


Модель	A	B	C	D	E	F-F1	G-G1*	H	I	L	M	N	O – O1	V
RLS 68/M MX	691	296	395	555	840	260-395	200-335	214	430	214	2'	134	1161-1300	221
RLS 120/M MX	733	338	395	555	840	260-395	200-335	214	430	214	2'	134	1161-1300	221
RLS 160/M MX	843	366	477	555	847	373-503	272-402	221	430	237	2'	141	1442-1589	186

(1) Размеры с удлиненной головкой

\* - максимальная глубина дверцы теплогенератора с учетом толщины фланца горелки и теплоизолирующей прокладки.

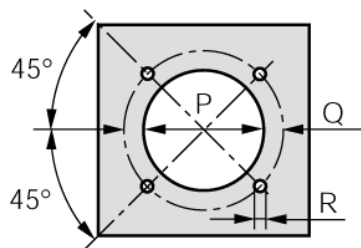
## RLS 190 -250/M MZ



Модель	A	B	C	D	E	F-F1	H	I	L	M	N	O – O1	V
RLS 190/M MZ	843	366	477	555	863	412-542	222	430	237	2'	141	1442-1587	186
RLS 250/M MZ	904	427	477	555	863	412-542	222	435	237	2'	141	1442-1587	186

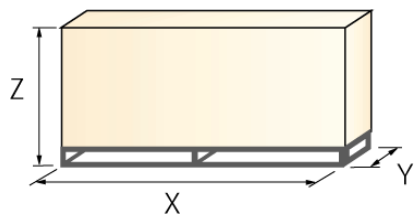
(1) Размеры с удлиненной головкой

## Фланец для установки горелки на котел



Модель	P	Q	R
RLS 68/M MX	195	275 - 325	M12
RLS 120/M MX	195	275 - 325	M12
RLS 160/M MX	230	325 - 368	M12
RLS 190/M MZ	230	325 - 368	M16
RLS 250/M MZ	230	325 - 368	M16

## Упаковка



Модель	X	Y	Z	кг
RLS 68/M MX	1400	975	645	70
RLS 120/M MX	1400	975	645	76
RLS 160/M MX	1400	975	645	95
RLS 190/M MZ	1400	975	645	95
RLS 250/M MZ	1400	1000	765	100

## Дополнительные принадлежности

### Форсунки



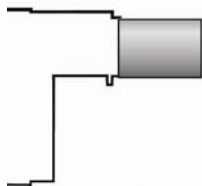
Для работы горелок серии **RLS/M MX(MZ)** требуется установить две форсунки. Номинал форсунок определяется на основе максимальной рабочей мощности горелки и распределения этой мощности между 1-й и 2-й ступенью (обычно выбираются форсунки одинакового номинала).

**Внимание! Форсунки не входят в стандартную комплектацию и заказываются отдельно.** В таблице указан номинал форсунки и расход топлива через нее при различной величине давления на топливном насосе.

Угол распыления 60°						
Горелка		Номинал форсунки GPH	Расход топлива через форсунку (кг/час)			Артикул
			При 10 бар	При 12 бар	При 14 бар	
RLS	68-120/M MX	5,00	19,2	21,2	23	3042192
RLS	68-120/M MX	5,50	21,1	23,3	25,3	3042202
RLS	68-120/M MX	6,00	23,1	25,5	27,7	3042212
RLS	68-120/M MX	6,50	25	27,6	30	3042222
RLS	68-120/M MX	7,00	26,9	29,7	32,3	3042232
RLS	68-120/M MX	7,50	28,8	31,8	34,6	3042242
RLS	68-120/M MX	8,00	30,8	33,9	36,9	3042252
RLS	68-120/M MX	8,50	32,7	36,1	39,2	3042262
RLS	68-120/M MX	9,50	36,5	40,3	43,8	3042282
RLS	160/M MX 190/M MZ	10,00	38,4	42,4	46,1	3042292
RLS	160/M MX 190-250/M MZ	11,00	42,3	46,7	50,7	3042312
RLS	160/M MX 190-250/M MZ	12,00	46,1	50,9	55,3	3042322
RLS	160/M MX 190-250/M MZ	13,00	50	55,1	59,9	3042332
RLS	160/M MX 190-250/M MZ	14,00	53,8	59,4	64,5	3042352
RLS	160/M MX 190-250/M MZ	15,00	57,7	63,6	69,2	3042362
RLS	160/M MX 190-250/M MZ	16,00	61,5	67,9	73,8	3042382
RLS	160/M MX 190-250/M MZ	17,00	65,4	72,1	78,4	3042392
RLS	160/M MX 190-250/M MZ	18,00	69,2	76,4	83	3042412
RLS	160/M MX 190-250/M MZ	19,00	73	80,6	87,6	3042422
RLS	190-250/M MZ	20,00	76,9	84,8	92,2	3042442
RLS	190-250/M MZ	22,00	84,6	93,3	101,4	3042462
RLS	250/M MZ	24,00	92,2	101,8	110,6	3042472
RLS	250/M MZ	26,00	99,9	110,3	119,9	3042482
RLS	250/M MZ	28,00	107,6	118,8	129,1	3042492

## Удлиннитель головки

Конструкция теплогенератора может предполагать использование горелки серии **RLS/M MX(MZ)** с длиной головки большей, чем стандартная. В этом случае необходимо использовать удлиннители головок.



Удлиннитель головки			
Горелка	Длина стандартной головки (мм)	Длина длинной головки (мм)	Артикул
RLS 68-120/M MX	260	395	3010360
RLS 160/M MX	373	503	3010441
RLS 190/M MZ	412	542	3010440
RLS 250/M MZ	412	542	20029376

## Принадлежности для работы горелки в модуляционном режиме

Для осуществления модуляционного регулирования, на горелках серии **RS/M MX (MZ)** необходимо установить модулятор и датчик температуры или давления, которые выбираются в зависимости от назначения теплогенератора.



Модулятор		
Горелка	Тип	Артикул
RLS 68-120/M MX	RWF 40	3010412
RLS 160-190- 250/M MX MZ	RWF 40	3010217
Датчик		
Тип	Диапазон	Артикул
Температурный РТ100	-100 +500°C	3010110
Давления 4-20мА	0-2,5 бар	3010213
Давления 4-20мА	0-16 бар	3010214
Давления 4-20мА	0-25 бар	3090873

## Блок непрерывной вентиляции

В некоторых технологических процессах возникает необходимость осуществлять подачу воздуха в камеру сгорания теплогенератора непрерывно. Для этого горелку необходимо оснастить блоком непрерывной вентиляции, который обеспечит работу вентилятора, когда горелка находится в режиме ожидания.



Блок непрерывной вентиляции	
Горелка	Артикул
RLS/M MX(MZ)	3010094

## Потенциометр для определения положения сервопривода

Трехполюсный потенциометр с диапазоном от 0 до 1000 Ом (0-100%) устанавливается внутри серводвигателя и служит для определения его положения и передачи в виде сигнала на пульт управления.



Потенциометр	
Горелка	Артикул
RLS 68-120-160/M MX	3010021
RLS 190-250/M MZ	3010416

## Аналоговый преобразователь управляющего сигнала



Горелка	Артикул
RLS 190-250/M MZ	3010415

## Ограничительная вставка

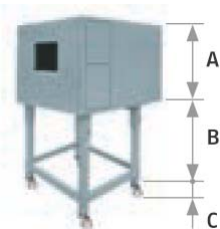
При необходимости использования горелки с длиной головки меньше стандартной используются ограничительные вставки.



Ограничительная вставка		
Горелка	Толщина вставки (мм)	Артикул
RLS/M MX(MZ)	102	3000722

## Звукоизолирующий кожух

При необходимости снизить уровень шума от работающей горелки, дополнительно заказывается звукоизолирующий кожух.



Звукоизолирующий кожух						
Горелка	Тип	A (мм)	B (мм)	C (мм)	Среднее снижение шума (дБ)	Артикул
RLS/M MX (MZ)	C4/5	850	160-980	110	10	3010404

## Деаэратор для топлива

Деаэратор устанавливается на подающий топливопровод для удаления из топлива попавшего туда воздуха. Воздух воспрепятствует поступлению топлива на форсунку и вызвать остановку горелки.



Деаэратор		
Горелка	Артикул деаэратора с фильтром	Артикул деаэратора без фильтра
RLS 68-120/M MX	3010055	3010054

## Фильтр для жидкого топлива

Фильтр предназначен для установки на подающем топливопроводе.



Топливный фильтр		
Горелка		Артикул
RLS/M MX (MZ)	Картридж – сталь (100 мкм), дегазатор	3000926
	Картридж – нейлон (60 мкм)	3006561
	Картридж – сталь (960 мкм)	3075011

## Комплект для работы горелки на сжиженном газе

Для сжигания сжиженного нефтяного газа, существует специальный комплект (устанавливается в головку горелки).



Горелка	Артикул
RLS 190-250/M MZ	3091796

## Комплект для реверсивной камеры сгорания

Используется при установке горелки на теплогенераторы с реверсивной камерой сгорания.



Горелка	Артикул
RLS 68/M MX	20006401
RLS 120/M MX	20006402
RLS 160/M MX	3010249